



## DD-Serie – Kleingehäuse

Die Kleingehäuse der Baureihe D bieten kompakten Verdrahtungen und Schaltungen, bzw. Bussystemen und Kleinsteuerungen bestmöglichen Schutz. Diese Modelle kommen bevorzugt in der Elektro-Industrie zum Einsatz.

Die Vorteile: • unterschiedliche Gehäuseausführungen • Türöffnungswinkel 180° • massive IP-Schutzart

### DD-Serie – 1 Vorreiber

	Gehäuse			Montageplatte		Bestell-Nr.
	B [mm]	H [mm]	T [mm]	B [mm]	H [mm]	
<b>Kleingehäuse</b>	150	300	80	125	285	9DD082
aus einem Stück präzise nahtgeschweißt	200	200	80	175	185	9DD083
Stahlblech 1,2 mm	200	300	80	175	285	9DD084
pulverbeschichtet lichtgrau RAL 7035	150	150	120	125	135	9DD121
<b>Scharnier</b>	150	200	120	125	185	9DD122
Zinkdruckguss	150	300	120	125	285	9DD123
<b>Fronttür</b>	200	300	120	175	185	9DD124
Stahlblech 1,2 mm	200	400	120	175	285	9DD125
Öffnungswinkel 180°	300	300	120	275	285	9DD126
<b>Vorreiberverschluß</b>	300	400	120	275	385	9DD128
Doppelbarteinsatz	200	250	155	175	235	9DD129
<b>Montageplatte</b>	250	300	155	225	285	9DD151
verzinkt	300	400	155	275	385	9DD152
Stahlblech 2,0 mm						9DD153
<b>IP-Dichtung</b>						
Polyurethan-Schaum						
Schutzart IP 65						
<b>Stahlblechwinkel</b>						
zur Befestigung der Montageplatten						

### DD-Serie – 2 Vorreiber

	Gehäuse			Montageplatte		Bestell-Nr.
	B [mm]	H [mm]	T [mm]	B [mm]	H [mm]	
	500	200	120	485	175	9DD127
	500	400	155	485	375	9DD154
	600	400	155	585	375	

## Serien-Gehäuse

■ DE-Serie ■ Uniflex RE-Serie ■ DD-Serie

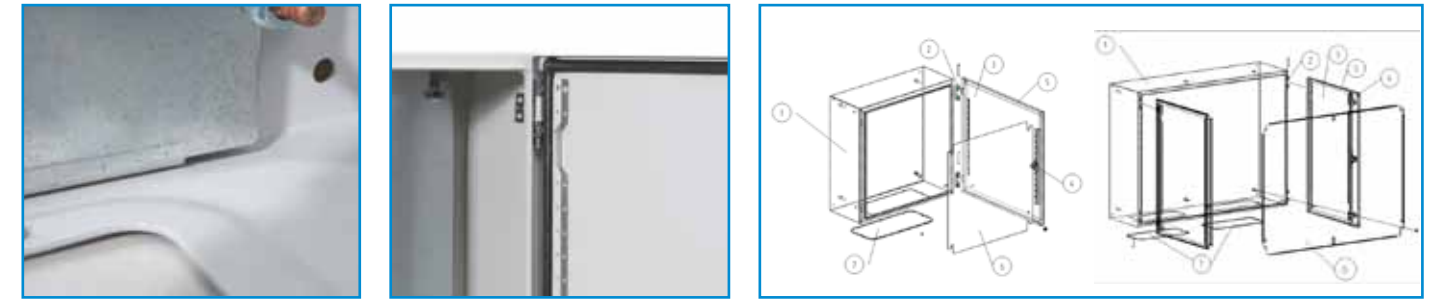


## DE-Serie – Klemmkästen

Die robusten Klemmkästen von caleg sind ideal für den Einsatz im Maschinen- und Steuerungsbau. Seine hohe Schutzart IP 65 erlaubt auch den Einsatz in schwierigen Einbausituationen. Wahlweise können Hutschienen oder Montageplatten eingebaut werden. Es steht eine Vielzahl von Größen zur Verfügung.

Gehäuse	Breite [mm]	Höhe [HE]	Tiefe [mm]	Bestell-Nr.
<b>Klemmkasten</b>	150	150	80	<b>9DE081</b>
aus einem Stück präzise nahtgeschweißt	200	200	80	<b>9DE083</b>
Stahlblech 1,2 mm	200	300	80	<b>9DE084</b>
pulverbeschichtet lichtgrau RAL 7035	200	400	80	<b>9DE085</b>
	200	600	80	<b>9DE086</b>
<b>Deckel mit Schraubbefestigung</b>	150	300	120	<b>9DE123</b>
Stahlblech von 1,2 mm	200	200	120	<b>9DE124</b>
	200	300	120	<b>9DE125</b>
<b>Eingeschweißte Profilleisten</b>	200	400	120	<b>9DE126</b>
zur Befestigung von Montageplatten (Zubehör)	200	500	120	<b>9DE127</b>
DIN- oder Hutprofilschienen (Zubehör)	300	300	120	<b>9DE128</b>
	300	400	120	<b>9DE129</b>
<b>Deckelschrauben</b>	300	600	120	<b>9DE132</b>
inkl. PVC-Hülsen	400	400	120	<b>9DE133</b>
<b>IP-Dichtung</b>	400	600	120	<b>9DE134</b>
Polyurethan-Schaum				
Schutzart IP 65				

Montageplatten	Breite [mm]	Höhe [HE]	Bestell-Nr.
	125	135	<b>9DM121</b>
	125	185	<b>9DM122</b>
	125	285	<b>9DM123</b>
	175	185	<b>9DM124</b>
	175	285	<b>9DM125</b>
	175	385	<b>9DM126</b>
	175	485	<b>9DM127</b>
	275	285	<b>9DM128</b>
	275	385	<b>9DM129</b>
	175	585	<b>9DM130</b>
	275	485	<b>9DM131</b>
	275	585	<b>9DM132</b>
	375	385	<b>9DM133</b>
	375	585	<b>9DM134</b>
	375	785	<b>9DM135</b>
	175	785	<b>9DM136</b>



## Uniflex RE-Serie – Wandgehäuse

Uniflex RE-Wandgehäuse erfüllen höchste Ansprüche an Solidität und Qualität. Ein gut abgestimmtes Verhältnis zwischen Breite und Tiefe, sowie eine maximale Einbauhöhe sorgen für eine bestmögliche Nutzung.

Die Vorteile:

- diverse Flanschplatten
- auch doppeltürig
- Schutzart IP 56
- senkrecht gelochte Profile (ab 1000 mm Breite)

1-türige Gehäuse	Gehäuse B [mm]	H [mm]	T [mm]	Montageplatte B [mm]	H [mm]	Bestell-Nr.
<b>Gehäuse</b>	200	300	155	150	275	<b>9RE032</b>
präzise nahtgeschweißt	380	300	155	330	275	<b>9RE035</b>
Stahlblech 1,5 mm ab Breite 1000 mm: 2 mm	300	400	155	250	375	<b>9RE040</b>
pulverbeschichtet lichtgrau RAL 7035	300	300	210	250	275	<b>9RE033</b>
	380	300	210	330	275	<b>9RE036</b>
<b>Montageplatte</b>	380	380	210	330	355	<b>9RE037</b>
Stahlblech	600	380	210	550	355	<b>9RE038</b>
verzinkt 2,5mm	300	400	210	250	375	<b>9RE034</b>
Flanschplatte	400	500	210	350	475	<b>9RE045</b>
mit geschäumter Dichtung	500	500	210	450	475	<b>9RE050</b>
<b>Fronttür</b>	380	600	210	330	575	<b>9RE060</b>
Einfach bzw. Doppeltür ab Breite 1000mm	600	600	210	550	575	<b>9RE065</b>
Anschlag wechselbar	600	760	210	550	735	<b>9RE070</b>
Öffnungswinkel 115°	760	760	210	710	735	<b>9RE075</b>
	600	400	250	550	375	<b>9RE046</b>
	500	700	250	450	675	<b>9RE057</b>
	600	800	250	550	775	<b>9RE058</b>
mit vertikalen Lochleisten, geschweißt, abhängig von der Gehäusehöhe	600	1000	250	550	975	<b>9RE090</b>
	500	500	300	450	475	<b>9RE051</b>
<b>IP-Dichtung</b>	800	600	300	750	575	<b>9RE086</b>
Polyurethan-Schaum	760	760	300	710	735	<b>9RE076</b>
Schutzart IP 56	800	1000	300	750	950	<b>9RE100</b>
UL gelistet	600	1200	300	550	1150	<b>9RE121</b>
NEMA 12	800	1200	300	750	1150	<b>9RE125</b>
	600	380	350	550	355	<b>9RE039</b>
	380	600	350	330	575	<b>9RE061</b>
	600	600	350	550	575	<b>9RE066</b>
	600	600	400	550	575	<b>9RE466</b>
	600	800	400	550	775	<b>9RE468</b>
	800	1000	400	750	950	<b>9RE480</b>
	800	1200	400	750	1150	<b>9RE482</b>

2-türige Gehäuse	Gehäuse B [mm]	H [mm]	T [mm]	Montageplatte B [mm]	H [mm]	Bestell-Nr.
wie zuvor, jedoch mit	1000	760	210	940	738	<b>9RE078</b>
<b>IP-Dichtung</b>	1000	760	300	940	738	<b>9RE079</b>
<b>Schutzart IP 54</b>	1000	1000	300	940	978	<b>9RE101</b>
<b>NEMA 1</b>	1000	1200	300	940	1178	<b>9RE128</b>
	1000	1400	300	940	1378	<b>9RE148</b>