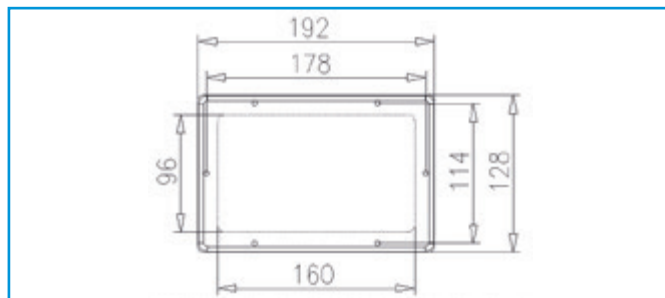
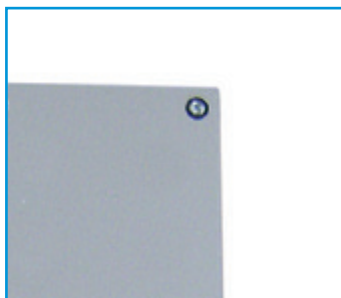


Serien-Gehäuse

■ DE-Serie ■ Uniflex RE-Serie ■ DD-Serie

caleg
D-03205 Calau
Gahlener Weg 15 CA-003
UL50 Type12 enclosure
RE Uniflex 1 300x400x155
942 RE30x40x15 Kunden-Art.Nr.:
09RE040



DE-Serie – Klemmkästen

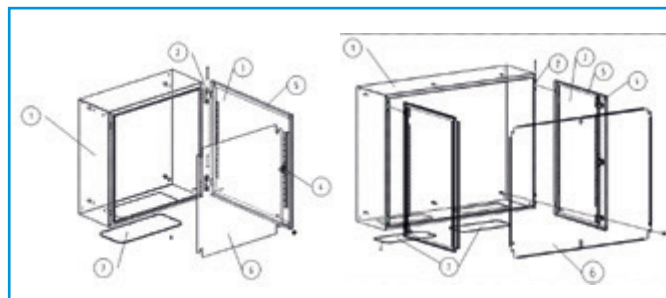
Die robusten Klemmkästen von caleg sind ideal für den Einsatz im Maschinen- und Steuerungsbau. Seine hohe Schutzart IP 65 erlaubt auch den Einsatz in schwierigen Einbausituationen. Wahlweise können Hutschienen oder Montageplatten eingebaut werden. Es steht eine Vielzahl von Größen zur Verfügung.

Gehäuse

	Breite [mm]	Höhe [HE]	Tiefe [mm]	Bestell-Nr.
Klemmkasten	150	150	80	9DE081
aus einem Stück präzise nahtgeschweißt	200	200	80	9DE083
Stahlblech 1,2 mm	200	300	80	9DE084
pulverbeschichtet lichtgrau RAL 7035	200	400	80	9DE085
	200	600	80	9DE086
Deckel mit Schraubbefestigung	150	300	120	9DE123
Stahlblech von 1,2 mm	200	200	120	9DE124
	200	300	120	9DE125
Eingeschweißte Profileleisten	200	400	120	9DE126
zur Befestigung von Montageplatten (Zubehör)	200	500	120	9DE127
DIN- oder Hutprofilschienen (Zubehör)	300	300	120	9DE128
	300	400	120	9DE129
Deckelschrauben	300	600	120	9DE132
inkl. PVC-Hülsen	400	400	120	9DE133
IP-Dichtung	400	600	120	9DE134
Polyurethan-Schaum				
Schutzart IP 65				

Montageplatten

	Breite [mm]	Höhe [HE]	Bestell-Nr.
	125	135	9DM121
	125	185	9DM122
	125	285	9DM123
	175	185	9DM124
	175	285	9DM125
	175	385	9DM126
	175	485	9DM127
	275	285	9DM128
	275	385	9DM129
	175	585	9DM130
	275	485	9DM131
	275	585	9DM132
	375	385	9DM133
	375	585	9DM134
	375	785	9DM135
	175	785	9DM136



Uniflex RE-Serie – Wandgehäuse

Uniflex RE-Wandgehäuse erfüllen höchste Ansprüche an Solidität und Qualität. Ein gut abgestimmtes Verhältnis zwischen Breite und Tiefe, sowie eine maximale Einbauhöhe sorgen für eine bestmögliche Nutzung.

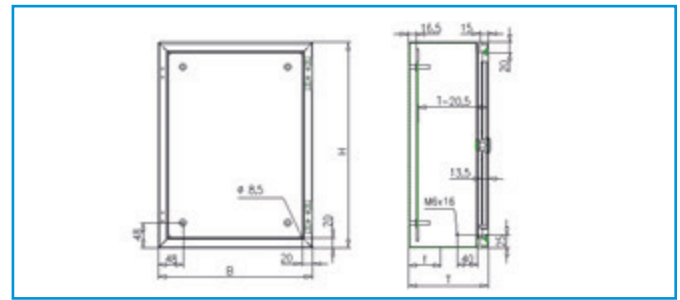
- Die Vorteile:
- diverse Flanschplatten
 - auch doppeltürig
 - Schutzart IP 56
 - senkrecht gelochte Profile (ab 1000 mm Breite)
 - maximale Größe

1-türige Gehäuse

	Gehäuse			Montageplatte		Bestell-Nr.
	B [mm]	H [mm]	T [mm]	B [mm]	H [mm]	
Gehäuse	200	300	155	150	275	9RE032
präzise nahtgeschweißt	380	300	155	330	275	9RE035
Stahlblech 1,5 mm ab Breite 1000 mm: 2 mm	300	400	155	250	375	9RE040
pulverbeschichtet lichtgrau RAL 7035	300	300	210	250	275	9RE033
	380	300	210	330	275	9RE036
Montageplatte	380	380	210	330	355	9RE037
Stahlblech	600	380	210	550	355	9RE038
verzinkt 2,5mm	300	400	210	250	375	9RE034
Flanschplatte	400	500	210	350	475	9RE045
mit geschäumter Dichtung	500	500	210	450	475	9RE050
	380	600	210	330	575	9RE060
	600	600	210	550	575	9RE065
Fronttür	600	760	210	550	735	9RE070
Einfach bzw. Doppeltür ab Breite 1000mm	760	760	210	710	735	9RE075
Anschlag wechselbar	600	400	250	550	375	9RE046
Öffnungswinkel 115°	500	700	250	450	675	9RE057
	600	800	250	550	775	9RE058
mit vertikalen Lochleisten, geschweißt, abhängig von der Gehäusehöhe	600	1000	250	550	975	9RE090
	500	500	300	450	475	9RE051
IP-Dichtung	800	600	300	750	575	9RE086
Polyurethan-Schaum	760	760	300	710	735	9RE076
Schutzart IP 56	800	1000	300	750	950	9RE100
UL gelistet	600	1200	300	550	1150	9RE121
NEMA 12	800	1200	300	750	1150	9RE125
	600	380	350	550	355	9RE039
	380	600	350	330	575	9RE061
	600	600	350	550	575	9RE066
	600	600	400	550	575	9RE466
	600	800	400	550	775	9RE468
	800	1000	400	750	950	9RE480
	800	1200	400	750	1150	9RE482

2-türige Gehäuse

	Gehäuse			Montageplatte		Bestell-Nr.
	B [mm]	H [mm]	T [mm]	B [mm]	H [mm]	
wie zuvor, jedoch mit	1000	760	210	940	738	9RE078
IP-Dichtung	1000	760	300	940	738	9RE079
Schutzart IP 54	1000	1000	300	940	978	9RE101
	1000	1200	300	940	1178	9RE128
NEMA 1	1000	1400	300	940	1378	9RE148



DD-Serie – Kleingehäuse

Die Kleingehäuse der Baureihe D bieten kompakten Verdrahtungen und Schaltungen, bzw. Bussystemen und Kleinsteuerungen bestmöglichen Schutz. Diese Modelle kommen bevorzugt in der Elektro-Industrie zum Einsatz.

Die Vorteile: • unterschiedliche Gehäuseausführungen • Türöffnungswinkel 180° • massive IP-Schutzart

DD-Serie – 1 Vorreiber

	Gehäuse			Montageplatte		Bestell-Nr.
	B [mm]	H [mm]	T [mm]	B [mm]	H [mm]	
Kleingehäuse	150	300	80	125	285	9DD082
aus einem Stück präzise nahtgeschweißt	200	200	80	175	185	9DD083
Stahlblech 1,2 mm	200	300	80	175	285	9DD084
pulverbeschichtet lichtgrau RAL 7035	150	150	120	125	135	9DD121
	150	200	120	125	185	9DD122
Scharnier	150	300	120	125	285	9DD123
Zinkdruckguss	200	200	120	175	185	9DD124
	200	300	120	175	285	9DD125
Fronttür	200	400	120	175	385	9DD126
Stahlblech 1,2 mm	300	300	120	275	285	9DD128
Öffnungswinkel 180°	300	400	120	275	385	9DD129
Vorreiberverschluß	200	250	155	175	235	9DD151
Doppelbarteinsatz	250	300	155	225	285	9DD152
	300	400	155	275	385	9DD153
Montageplatte						
verzinkt						
Stahlblech 2,0 mm						
IP-Dichtung						
Polyurethan-Schaum						
Schutzart IP 65						
Stahlblechwinkel						
zur Befestigung der Montageplatten						

DD-Serie – 2 Vorreiber

	Gehäuse			Montageplatte		Bestell-Nr.
	B [mm]	H [mm]	T [mm]	B [mm]	H [mm]	
	200	500	120	175	485	9DD127
	400	500	155	375	485	9DD154
	400	600	155	375	585	9DD155